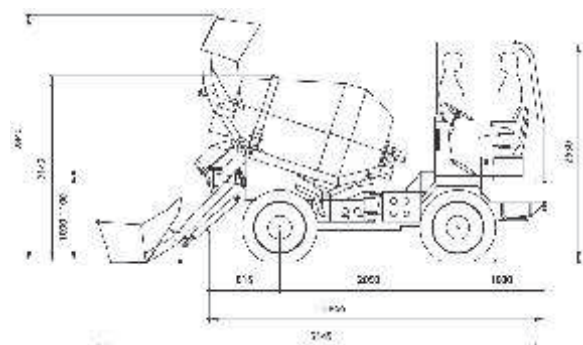
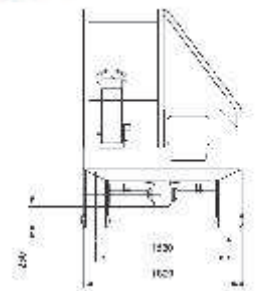


AUTOBETONEIRA CARMIX ONE



Carmix One



Características Técnicas - Carmix One

Motor	Diesel PERKINS 403D-15T Turbo, 3 cilindros, refrigerado por água. Potência 29 Kw (39HP)
Transmissão	Hidroestática Assento reversível e/ inversão automática
Posto de Condução	Canopy ROPS-FOPS
Capacidade	1.400 = 1m ³
Travões	De disco e de circuito duplo para serviço e socorro
Direcção	Hidroestática
Chassis	Articulado e oscitante