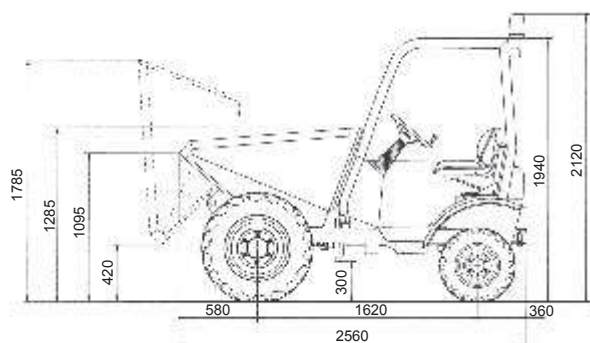


DUMPER



DH-160 4x4
DH-160 Tração Simples



	Características Técnicas	
	DH-160 4x4	DH-160 Tração simples
Capacidade (Kg)	1600	1600
Função	Descarga frontal	Descarga frontal
Motor	Perkins, água, 20Cv	Lombardini, água, 15Cv
Tração	4x4	4x2
Transmissão	Mecânica Pinon Corona	Mecânica Pinon Corona
Velocidades	4+4, com inversor	4+4, com inversor
Direcção	Hidráulica	Hidráulica
Travões	Hidráulica	Hidráulica
Rodas	10,0/75'15,3 e 23x8,50/12	10,0/75'15,3 e 23x8,50/12